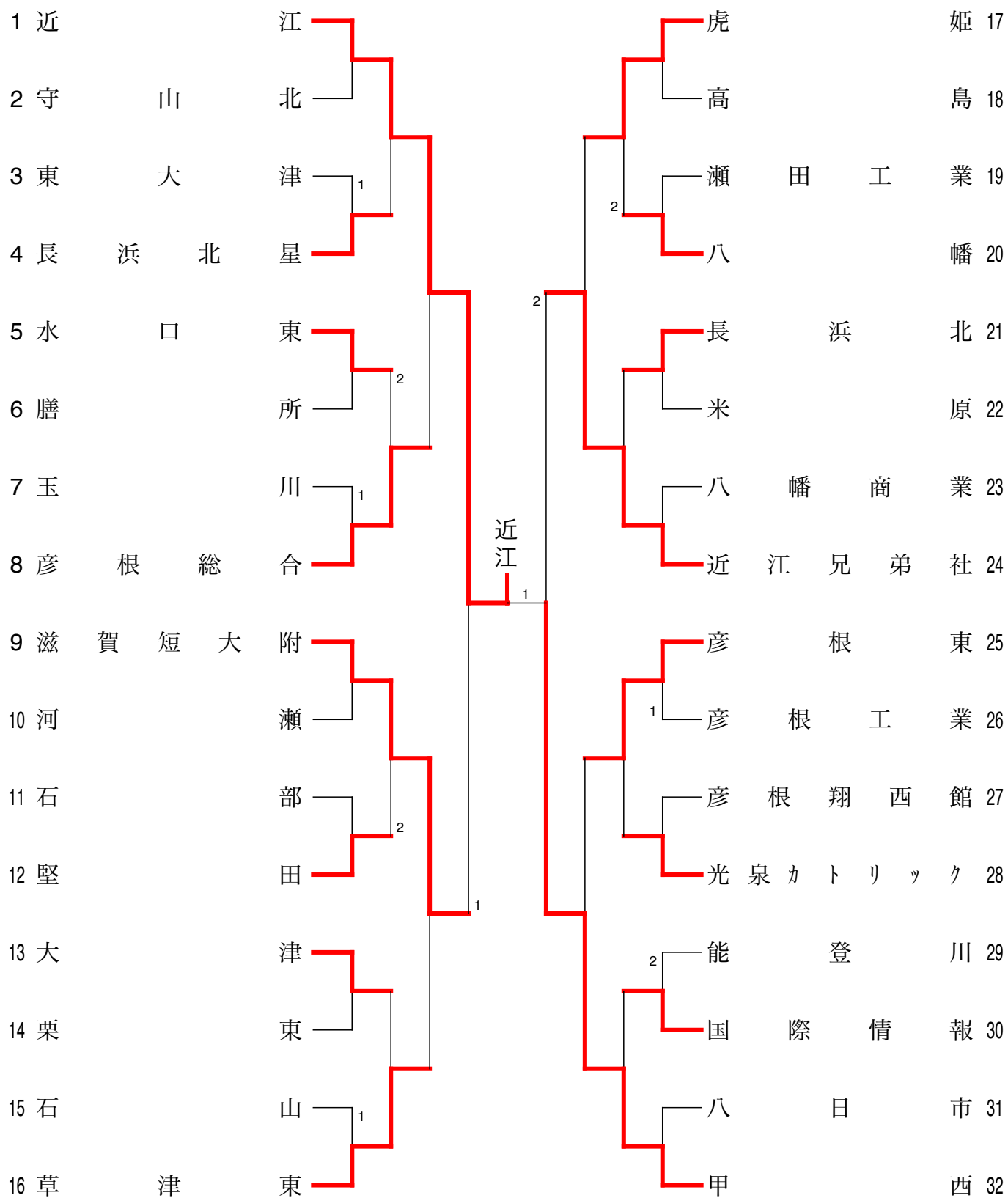


R06_秋季総体

男子学校対抗

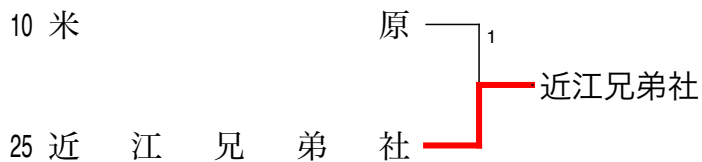
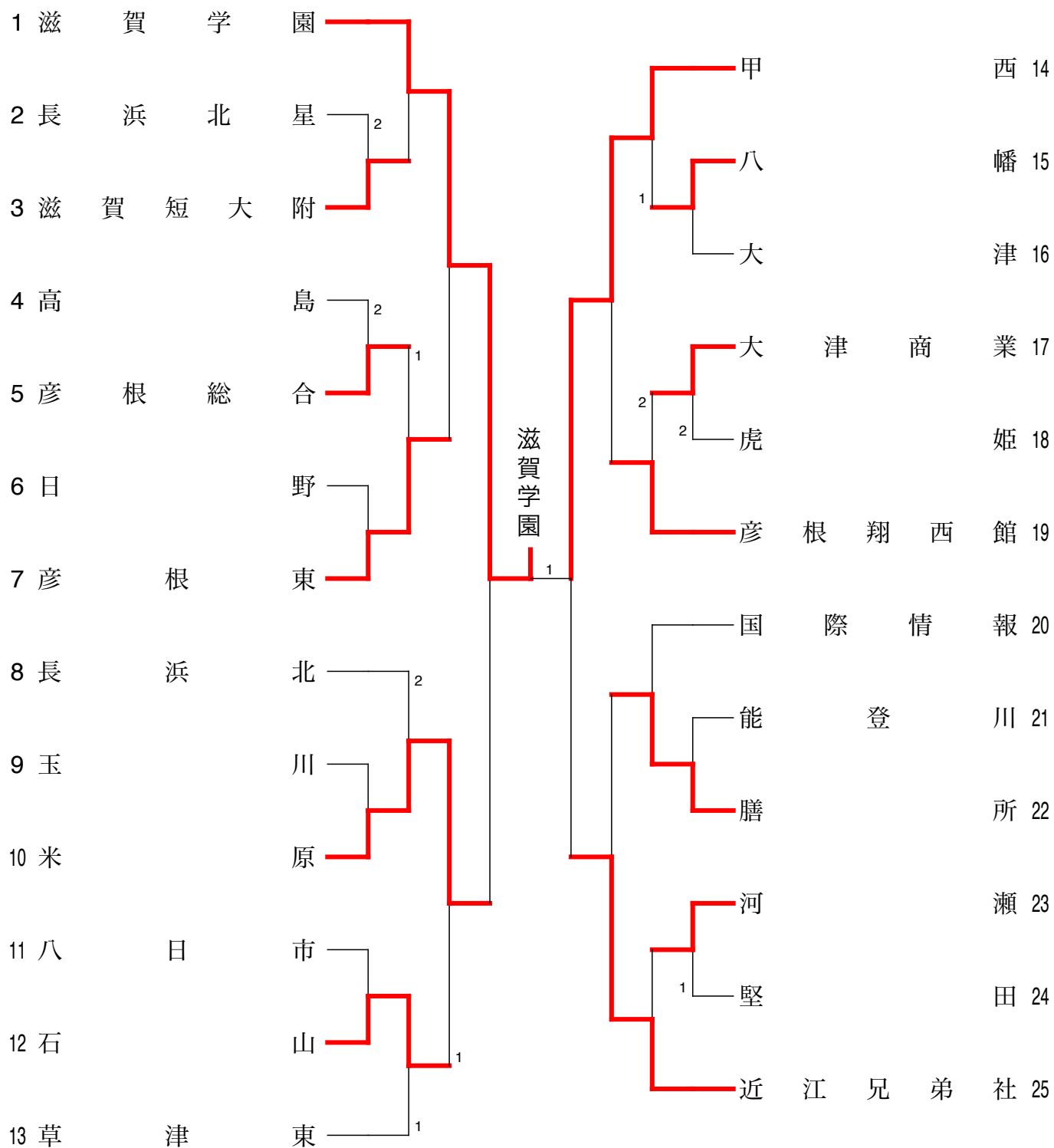


9 滋賀短大附
 24 近江兄弟社

滋賀短大附

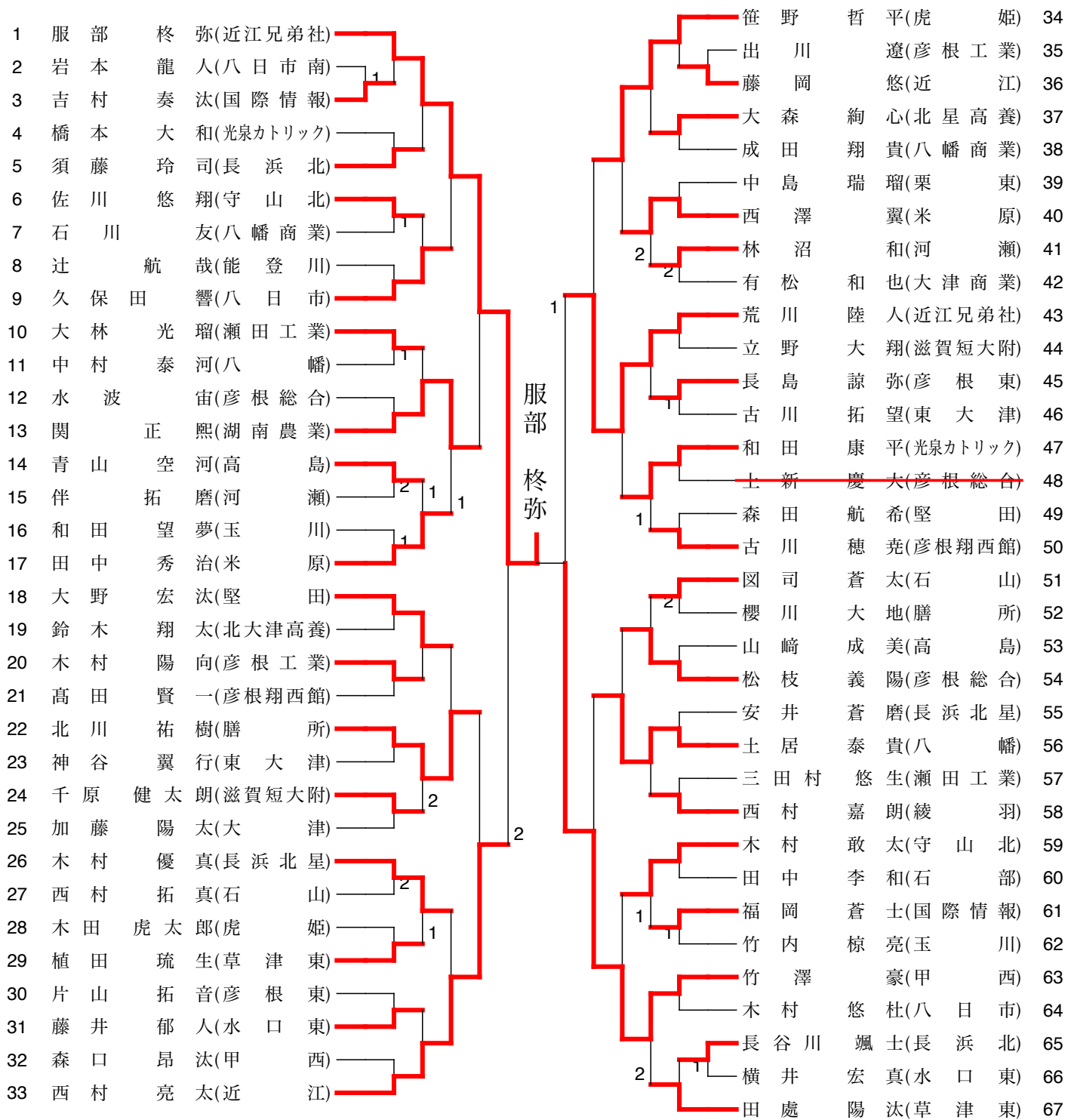
R06_秋季総体

女子学校对抗



R06_秋季総体

男子シングルス(1)



R06_秋季総体

男子シングルス(3)

134	高橋	優(彦根総合)				西澤	憲治(近江)	167
135	宇野	彰真(綾羽)				山口	晃大(八幡)	168
136	谷内	陽音(近江)				大藤	啓太(滋賀短大附)	169
137	来田	健真(東大津)	1			坪田	翔慎(玉川)	170
138	中川	雅也(虎姫)	2			坪田	昂大(東大津)	171
139	藤村	卓(八日市南)			1	牧	春翔(石山)	172
140	脇	充希(彦根東)				三浦	直也(国際情報)	173
141	中村	駿希(河瀬)	1	1		増田	英晃(大津)	174
142	宮澤	歩嵩(長浜北星)				加藤	心翔(栗東)	175
143	小山	龍翔(国際情報)				宗宮	伯斗(彦根翔西館)	176
144	福永	心(八幡商業)	1	1		野口	仁(河瀬)	177
145	松井	涼晴(水口東)				熊谷	政宗(彦根東)	178
146	冨田	悠仁(近江兄弟社)	2	1		坂田	大成(草津東)	179
147	谷口	裕紀(草津)				竹端	洸喜(米原)	180
148	吉川	耀太(八日市)		2		井手	恵太郎(水口東)	181
149	未下	匡汰(瀬田工業)				小林	優希(長浜北)	182
150	北村	耕平(米原)		1		前田	紘直(膳所)	183
151	西田	篤生(草津東)				平野	豊(石部)	184
152	三田村	康生(滋賀短大附)		2		浅野	恭佑(湖南農業)	185
153	齊内	航哉(守山北)		1		北口	悠斗(高島)	186
154	安達	彪瑠(近江兄弟社)			2	養父	孝太郎(光泉カトリック)	187
155	久木原	恵介(八幡)			1	十林	諒樹(八日市)	188
156	平井	遥彦(高島)				落合	恵仁(長浜北星)	189
157	高木	琉我(長浜北)		1		野中	大貴(大津商業)	190
158	山田	優希(玉川)			2	菅野	彰一朗(八幡商業)	191
159	田中	志優(光泉カトリック)				宮田	倅希(能登川)	192
160	寺元	巧三(栗東)		1		西澤	直希(彦根工業)	193
161	岩田	龍星(甲南)		1		梅津	利希(守山北)	194
162	中野	陽翔(膳所)				南	訊大(虎姫)	195
163	小原	大和(堅田)			1	市川	大翔(瀬田工業)	196
164	大西	温士(石山)		1		鈴木	陽斗(彦根総合)	197
165	野村	聡太(彦根翔西館)				小西	蒼馬(堅田)	198
166	田口	哲平(甲西)				辻	翔太(近江兄弟社)	199

R06_秋季総体

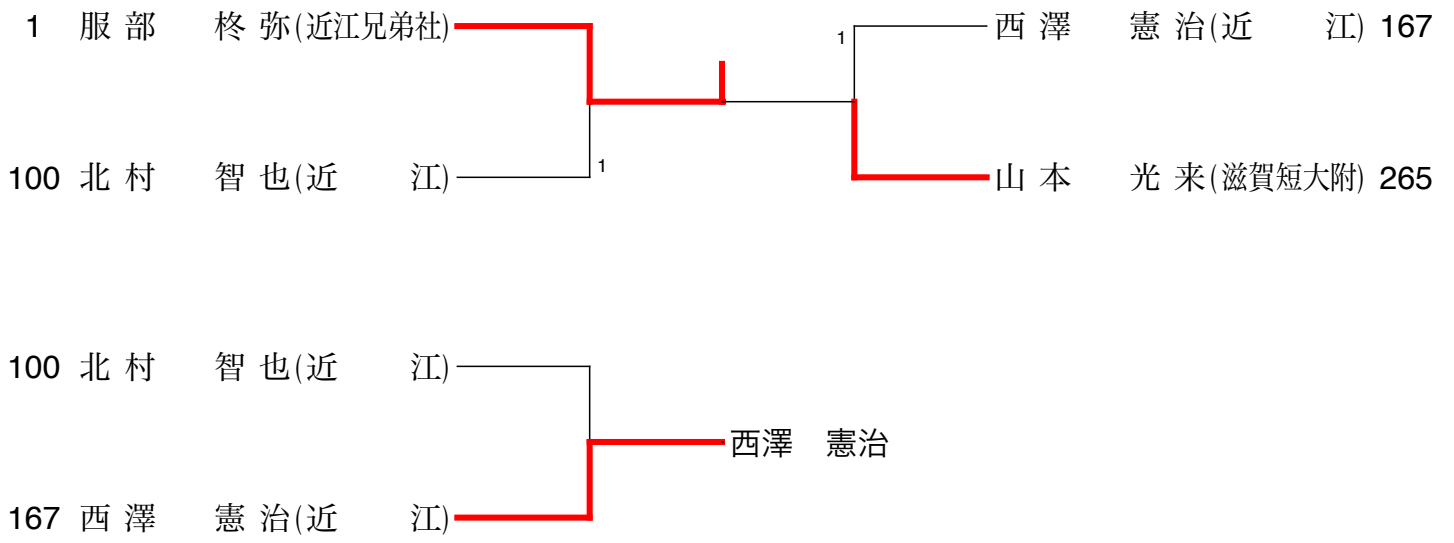
男子シングルス(4)

200	福永和馬(甲西)									小嶋勇登(八幡)	233
201	奥野遙也(玉川)									松尾俊輔(守山北)	234
202	濱崎陽路(水口東)	1								西村悠叶(能登川)	235
203	高木悠(膳所)									浅見春乃(米原)	236
204	下村治輝(北星高養)									高橋和希(八幡商業)	237
205	前田凜之介(栗東)									谷垣蓮(玉川)	238
206	本郷馳人(光泉カトリック)	2								井上煌介(綾羽)	239
207	新田晃久(彦根総合)									柴田椋成(石山)	240
208	谷口航基(長浜北星)									西村理一(彦根東)	241
209	福田湊(瀬田工業)									河野舷毅(八日市南)	242
210	荒川悠人(近江兄弟社)									清水瑛太(八日市)	243
211	橋本大弥(高島)									松岡遙輝(長浜農業)	244
212	村瀬平悟(長浜北)									堀江凌央(虎姫)	245
213	水谷雄飛(北大津高養)									村地強太郎(光泉カトリック)	246
214	西田蓮(八幡)									本持獅音(彦根工業)	247
215	深尾歩希(河瀬)									八田陵生(高島)	248
216	小澤慎(八日市)									宮崎大知(長浜北)	249
217	中村哉太(彦根翔西館)									足立彩仁(草津東)	250
218	米倉優志(湖南農業)									畑総悟(彦根翔西館)	251
219	河邊蓮(彦根工業)									柚木啓輔(水口東)	252
220	福永慧(八幡商業)									三輪寛汰(瀬田工業)	253
221	湯本晃司(守山北)									松本凌空(堅田)	254
222	岡本蒼太(石山)	2								秋田矜弥(近江兄弟社)	255
223	丸山大慳(国際情報)									多中大郷(大津)	256
224	小塩晴紀(虎姫)									植田可夢偉(彦根総合)	257
225	柏村大智(大津)									安藤千真(石部)	258
226	濱口塁(米原)									方山煌(東大津)	259
227	石川圭大(堅田)									田邊拓人(長浜北星)	260
228	岡野健太郎(草津東)									鈴木悠真(河瀬)	261
229	三木謙斗(滋賀短大附)	1								高木維月(甲西)	262
230	中嶋知恭(東大津)	2								今田晴空(膳所)	263
231	中川心月(彦根東)									新開駿(国際情報)	264
232	大山航介(近江)									山本光来(滋賀短大附)	265

R06_秋季総体

男子シングルスベスト4

服部 柁弥



R06_秋季総体

女子シングルス(1)

1	木村	天音(滋賀学園)			村田	結(滋賀学園)	42
2	荻田	歩華(八幡商業)			松澤	芭奈(石山)	43
3	西村	美咲(長浜北)	2		田中	実子(堅田)	44
4	田邊	美涼(彦根東)			谷口	ももか(彦根東)	45
5	戸島	愛梨(高島)			山本	里桜(彦根総合)	46
6	山本	香好(堅田)	1		小齊	柚希(河瀬)	47
7	森	愛花(彦根翔西館)			村木	沙耶香(大津)	48
8	石川	凛(石山)			兼房	史帆(虎姫)	49
9	岩尾	泉美(米原)			山本	清音(滋賀短大附)	50
10	木村	亜湖(河瀬)	2		増田	菜々(米原)	51
11	中村	晴菜(大津)			岩崎	和葉(綾羽)	52
12	奈須野	さつき(膳所)	2		岩宮	彩可(甲西)	53
13	山田	沙莉(長浜北星)			高畑	結衣(高島)	54
14	川端	美咲(滋賀短大附)		1	小林	百花(膳所)	55
15	引地	莉依(八幡)			三浦	しずく(瀬田工業)	56
16	小池	望美(大津商業)	1		澤原	彩(八幡)	57
17	山口	真依(安曇川)			廣内	さくら(長浜北)	58
18	兼房	莉奈(虎姫)		1	吉田	桃華(長浜北星)	59
19	遠藤	ともか(玉川)			田中	莉子(彦根翔西館)	60
20	馬場	愛佳(彦根総合)			渡邊	日菜子(玉川)	61
21	元村	優里(草津東)			宮永	楓來(近江兄弟社)	62
22	菅野	小百合(日野)			二之宮	明日美(長浜北)	63
23	木下	こころ(彦根東)		2	富岡	琉羽(米原)	64
24	岩崎	好香(長浜北)			清水	一葉(高島)	65
25	尾崎	香衣梨(高島)			杉本	彩心(八幡)	66
26	坂本	真優(水口東)			本部	乃愛(滋賀短大附)	67
27	大塚	麻央(彦根総合)			神山	莉奈(甲西)	68
28	吉田	佳代(膳所)	2		中西	伽純(日野)	69
29	田口	愛子(石山)			大熊	伶奈(東大津)	70
30	宅部	和香奈(甲南高養)	1		松芝	祐佳(膳所)	71
31	西山	玲衣(滋賀学園)			岩井	里桜(草津東)	72
32	赤田	結依(八日市)			藤岡	紋奈(彦根東)	73
33	江上	結南(国際情報)		1	諸喜田	優音(堅田)	74
34	村口	結彩(米原)			西山	千柊(八日市)	75
35	廣部	禾依(虎姫)			新藤	志菜(大津商業)	76
36	肥後	菜々子(大津商業)			大川	茉優(玉川)	77
37	山川	穂ノ花(東大津)			平井	彩葉(石山)	78
38	安村	春里(能登川)		1	畑	千晴(八幡商業)	79
39	菅原	祐(近江兄弟社)			吉田	栞奈(国際情報)	80
40	角谷	明日香(八幡)			山岡	保奈美(虎姫)	81
41	原田	瑠莉杏(甲西)			廣瀬	美瑚(能登川)	82
					荒田	那々音(滋賀学園)	83

R06_秋季総体

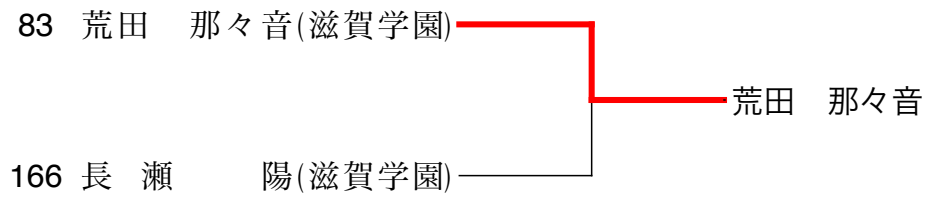
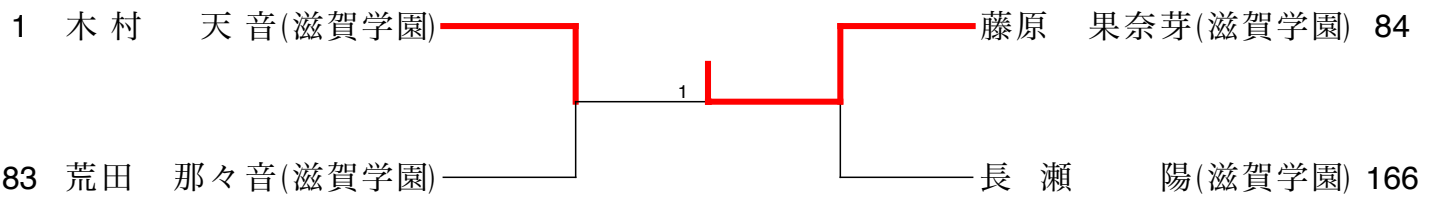
女子シングルス(2)

84	藤原 果奈芽(滋賀学園)	脇田 実和子(滋賀学園)	126
85	中川 碧彩(米原)	中小路 伊千羽(滋賀短大附)	127
86	木村 友香(高島)	瀬川 瑞季(玉川)	128
87	戸松 真生(河瀬)	石川 蒼(大津)	129
88	徳山 彩花(彦根東)	村尾 ささら(石山)	130
89	辻野 瑠捺(八幡)	小島 志織(高島)	131
90	野村 莉菜(国際情報)	村口 雅弥(虎姫)	132
91	広瀬 里奈(虎姫)	小澤 彩夏(八日市)	133
92	堀内 結奈(大津)	中沢 愛莉(日野)	134
93	岡村 美知(草津東)	上西 柊愛(彦根翔西館)	135
94	田淵 優奈(草津)	榊原 颯起(長浜北)	136
95	大井 結愛(膳所)	松本 歩実(甲西)	137
96	藤崎 麻歩(甲西)	木村 心音(米原)	138
97	松井 優莉佳(綾羽)	宮本 夏帆(大津商業)	139
98	平野 湖雪(石山)	菊池 逢音(堅田)	140
99	皆木 滯里(彦根翔西館)	相葉 奈緒子(彦根東)	141
100	小野 未來(玉川)	岡崎 夏凜(東大津)	142
101	坂口 瑠菜(長浜北)	鬼頭 紅羽(長浜北星)	143
102	河崎 愛奈(近江兄弟社)	前田 美晴(八幡)	144
103	小泉 華(日野)	森山 莉瑚(近江兄弟社)	145
104	佐伯 遥(彦根総合)	谷 心海(甲西)	146
105	園田 実知花(甲西)	宮武 知快(八幡)	147
106	角野 穂佳(草津東)	黒田 唯月(水口東)	148
107	八若 朋奈(長浜北星)	福森 香月(国際情報)	149
108	川瀬 由維(彦根東)	渡邊 果穂(彦根総合)	150
109	中林 奏佳(八幡)	奥村 鈴菜(大津商業)	151
110	望月 愛(瀬田工業)	東 凜華(甲南高養)	152
111	竹内 咲愛(大津商業)	村西 澄伶(能登川)	153
112	山村 怜那(膳所)	根来 華蓮(石山)	154
113	吉田 絵理(堅田)	梶塚 夢里菜(八幡商業)	155
114	寺田 夏希(能登川)	大村 ちのは(虎姫)	156
115	村田 夏実(近江兄弟社)	高田 心寧(大津)	157
116	横田 優花(長浜北)	菊地 真理咲(草津東)	158
117	福澤 怜星(国際情報)	山本 萌華(滋賀短大附)	159
118	田久保 奏(滋賀短大附)	北川 朋愛(河瀬)	160
119	森 瑚乃加(玉川)	伊吹 紅音(高島)	161
120	番場 海月(石山)	新古 菜々美(膳所)	162
121	中尾 あい(高島)	高田 莉子(玉川)	163
122	清水 愛友(米原)	四塚 ミク(長浜北)	164
123	森澤 礼愛(八日市)	柳本 愛里(彦根東)	165
124	丹波 美桜(虎姫)	長瀬 陽(滋賀学園)	166
125	永吉 乙葉(滋賀学園)		

R06_秋季総体

女子シングルスベスト4

藤原 果奈芽



R06_秋季総体

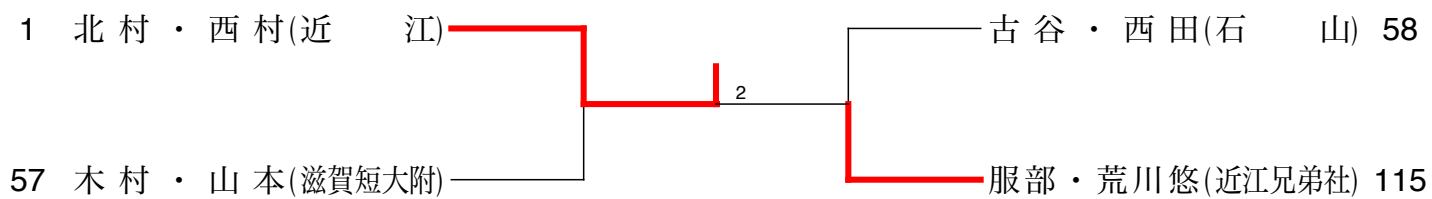
男子ダブルス(2)

58	古谷・西田(石山)								高橋・松枝(彦根総合)	87
59	西村・宮田(能登川)								中村・北口(高島)	88
60	酒井・福永(八幡商業)	1							奥野・澤(玉川)	89
61	多中・加藤(大津)								辻・田中(米原)	90
62	前田・山田(膳所)	1							元藤・田中(光泉カトリック)	91
63	小林・山崎(高島)								高橋・齋藤(八幡商業)	92
64	木村・梅津(守山北)	2							安藤・平野(石部)	93
65	長島・田原(彦根東)								尾川・南(虎姫)	94
66	安井・尾田(長浜北星)								片山・脇(彦根東)	95
67	下村・大森(北星高養)		1						丸山・石田(国際情報)	96
68	本持・河邊(彦根工業)								小森・市川(瀬田工業)	97
69	小嶋・石川(堅田)								木村・谷口(長浜北星)	98
70	才木・中嶋(東大津)							1	伊夫伎・藤岡(近江)	99
71	堀江・中川(虎姫)		1					1	田處・西田(草津東)	100
72	大山・谷内(近江)								黒木・西村(石山)	101
73	秋田・荒川陸(近江兄弟社)								松本・小西(堅田)	102
74	八田・三輪(瀬田工業)								久木原・大谷(八幡)	103
75	土居・山口(八幡)								中村・古川(彦根翔西館)	104
76	平澤・吉村(国際情報)								村木・長谷川(長浜北)	105
77	野口・荒木(河瀬)	1						1	坪田・古川(東大津)	106
78	新田・上新(彦根総合)								大藤・三木(滋賀短大附)	107
79	山本・足立(草津東)							1	大森・木村(彦根工業)	108
80	小谷・小林(長浜北)								柚木・牛尾(水口東)	109
81	千原・西村(滋賀短大附)	2							北川・高木(膳所)	110
82	清水・西林(八日市)		1					1	笹原・伴(河瀬)	111
83	瀧崎・横井(水口東)	1						1	増森・松尾(守山北)	112
84	古野・藤本(米原)								久保田・小澤(八日市)	113
85	坪田・近藤(玉川)								加藤・中島(栗東)	114
86	大江・田口(甲西)								服部・荒川悠(近江兄弟社)	115

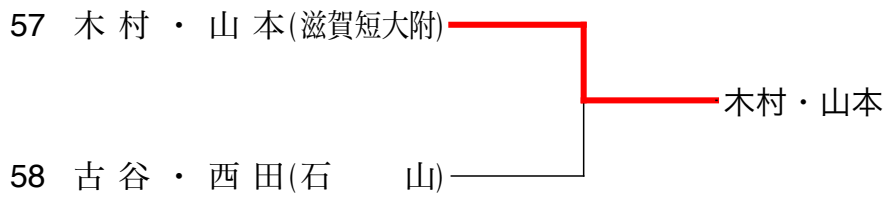
服部・荒川悠

R06_秋季総体

男子ダブルスベスト4 北村・西村

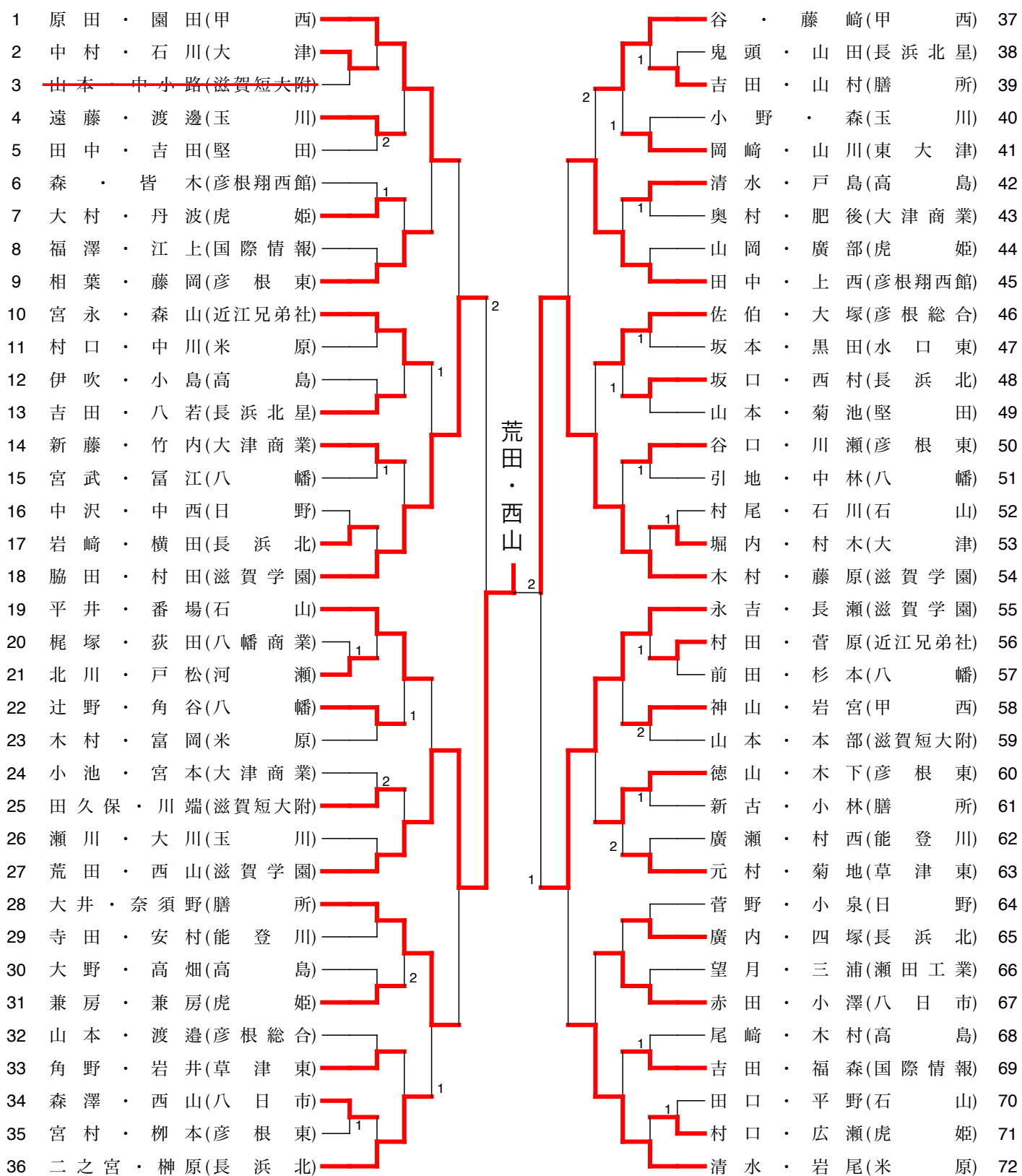


3位決定戦



R06_秋季総体

女子ダブルス



3位決定戦

18 脇田・村田(滋賀学園) 2 永吉・長瀬
 55 永吉・長瀬(滋賀学園)

配 録

令和6年度 秋季総合体育大会 卓球競技

令和6年10月31日～11月2日

草津市立総合体育館・栗東市民体育館

男子学校対抗準決勝

女子学校対抗準決勝

近江		3 対 1				滋賀短大附	
1 S	西澤 憲治	0	8 8 7	— — —	11 11 11	3	山本 光来
2 S	北村 智也	3	11 11 11	— — —	3 4 4	0	千原 健太郎
3 D	北村 智也 西村 亮太	3	12 12 6 11 11	— — — — —	10 14 11 9 5	2	木村 擧心 山本 光来
4 S	西村 亮太	3	7 11 8 11 11	— — — — —	11 2 11 7 6	2	木村 擧心
5 S	伊夫伎 理叶		— — — —	— — — —			西村 佳絃

滋賀学園		3 対 0				米原	
1 S	木村 天音	3	11 11 11	— — —	1 4 5	0	富岡 琉羽
2 S	藤原 果奈芽	3	11 11 11	— — —	4 8 6	0	岩尾 泉美
3 D	荒田 那々音 西山 玲衣	3	11 11 11	— — —	4 6 7	0	清水 愛友 岩尾 泉美
4 S	脇田 実和子		— — — —	— — — —			清水 愛友
5 S	荒田 那々音		— — — —	— — — —			木村 心音

甲西		3 対 2				近江兄弟社	
1 S	福永 和馬	3	11 6 12 11	— — — —	7 11 10 4	1	荒川 陸人
2 S	田口 哲平	1	5 11 9 7	— — — —	11 8 11 11	3	服部 柊弥
3 D	大江 悠仁 田口 哲平	1	6 11 5 6	— — — —	11 6 11 11	3	服部 柊弥 荒川 悠人
4 S	竹澤 豪	3	1 11 12 11	— — — —	11 4 10 8	1	荒川 悠人
5 S	大江 悠仁	3	11 11 11	— — —	3 8 9	0	辻 翔太

甲西		3 対 0				近江兄弟社	
1 S	神山 莉奈	3	9 11 6 11 11	— — — — —	11 5 11 6 7	2	宮永 楓来
2 S	原田 瑠莉杏	3	10 11 11 11	— — — —	12 5 8 4	1	村田 夏実
3 D	原田 瑠莉杏 園田 実知花	3	11 11 11	— — —	9 6 8	0	宮永 楓来 森山 莉瑚
4 S	園田 実知花		— — — —	— — — —			菅原 祐
5 S	谷 心海		— — — —	— — — —			森山 莉瑚

配 録

令和6年度 秋季総合体育大会 卓球競技

令和6年10月31日～11月2日

草津市立総合体育館・栗東市民体育館

男子学校対抗決勝

女子学校対抗決勝

近江		3 対 1				甲西	
1 S	北村 智也	3	11 16 11	— — —	7 14 9	0	田口 哲平
2 S	西澤 憲治	0	6 8 10	— — —	11 11 12	3	大江 悠仁
3 D	北村 智也 西村 亮太	3	11 11 12	— — —	3 9 10	0	竹澤 豪 福永 和馬
4 S	伊夫伎 理叶	3	11 9 11 11	— — — —	9 11 5 7	1	竹澤 豪
5 S	西村 亮太		— — — —				福永 和馬

滋賀学園		3 対 1				甲西	
1 S	長瀬 陽	3	11 11 11	— — —	7 8 7	0	神山 莉奈
2 S	西山 玲衣	1	7 14 11 11	— — — —	11 16 4 13	3	原田 瑠莉杏
3 D	木村 天音 藤原 果奈芽	3	11 11 11	— — —	6 7 4	0	原田 瑠莉杏 園田 実知花
4 S	藤原 果奈芽	3	11 11 11	— — —	8 9 4	0	園田 実知花
5 S	木村 天音		— — — —				谷 心海

男子学校対抗3位決定戦

女子学校対抗3位決定戦

滋賀短大附		3 対 0				近江兄弟社	
1 S	千原 健太郎	3	11 3 11 8 11	— — — — —	5 11 8 11 8	2	辻 翔太
2 S	西村 佳絃	3	11 11 5 9 11	— — — — —	5 3 11 11 4	2	中村 芽吹
3 D	木村 擢心 山本 光来	3	9 11 13 9 14	— — — — —	11 6 11 11 12	2	服部 柊弥 荒川 悠人
4 S	山本 光来		— — — —				服部 柊弥
5 S	木村 擢心		— — — —				荒川 陸人

近江兄弟社		3 対 1				米原	
1 S	森山 莉瑚	3	8 11 11 11	— — — —	11 8 7 3	1	岩尾 泉美
2 S	村田 夏実	0	4 6 7	— — —	11 11 11	3	富岡 琉羽
3 D	村田 夏実 菅原 祐	3	11 7 11 9 11	— — — — —	8 11 6 11 5	2	清水 愛友 岩尾 泉美
4 S	菅原 祐	3	11 11 11	— — —	4 8 7	0	清水 愛友
5 S	宮永 楓来		— — — —				木村 心音

記

録

令和6年度 秋季総合体育大会 卓球競技
 令和6年10月31日～11月2日
 草津市立総合体育館・栗東市民体育館

男子シングルス準決勝

服部 柁弥 (近江兄弟社)	3	11 10 11 11	— — — —	7 12 9 8	1	北村 智也 (近江)
山本 光来 (滋賀短大附)	3	12 10 11 11	— — — —	10 12 2 8	1	西澤 憲治 (近江)

女子シングルス準決勝

木村 天音 (滋賀学園)	3	11 11 11	— — —	7 9	0	荒田 那々音 (滋賀学園)
藤原 果奈芽 (滋賀学園)	3	11 11 11	— — —	4 4 9	0	長瀬 陽 (滋賀学園)

男子シングルス決勝

服部 柁弥 (近江兄弟社)	3	11 11 11	— — —	5 8 3	0	山本 光来 (滋賀短大附)
------------------	---	----------------	-------------	-------------	---	------------------

女子シングルス決勝

藤原 果奈芽 (滋賀学園)	3	11 11 14 11	— — — —	13 8 12 8	1	木村 天音 (滋賀学園)
------------------	---	----------------------	------------------	--------------------	---	-----------------

男子シングルス3位決定戦

西澤 憲治 (近江)		W	—	L		北村 智也 (近江)
---------------	--	---	---	---	--	---------------

女子シングルス3位決定戦

荒田 那々音 (滋賀学園)	3	11 11 11	— — —	7 7 9	0	長瀬 陽 (滋賀学園)
------------------	---	----------------	-------------	-------------	---	----------------

男子ダブルス準決勝

北村 智也 西村 亮太 (近江)	3	11 11 11	— — —	8 9 8	0	木村 攏心 山本 光来 (滋賀短大附)
服部 柁弥 荒川 悠人 (近江兄弟社)	3	11 14 12	— — —	5 12 10	0	古谷 健悟 西田 涼 (石山)

女子ダブルス準決勝

荒田 那々音 西山 玲衣 (滋賀学園)	3	9 7 12 11 11	— — — — —	11 11 10 5 6	2	脇田 実和子 村田 結 (滋賀学園)
木村 天音 藤原 果奈芽 (滋賀学園)	3	9 11 11 13	— — — —	11 9 6 11	1	永吉 乙葉 長瀬 陽 (滋賀学園)

男子ダブルス決勝

北村 智也 西村 亮太 (近江)	3	8 11 7 12 11	— — — — —	11 5 11 10 5	2	服部 柁弥 荒川 悠人 (近江兄弟社)
------------------------	---	--------------------------	-----------------------	--------------------------	---	---------------------------

女子ダブルス決勝

荒田 那々音 西山 玲衣 (滋賀学園)	3	11 9 5 15 11	— — — — —	8 11 11 13 6	2	木村 天音 藤原 果奈芽 (滋賀学園)
---------------------------	---	--------------------------	-----------------------	--------------------------	---	---------------------------

男子ダブルス3位決定戦

木村 攏心 山本 光来 (滋賀短大附)	3	11 11 12	— — —	6 8 10	0	古谷 健悟 西田 涼 (石山)
---------------------------	---	----------------	-------------	--------------	---	-----------------------

女子ダブルス3位決定戦

永吉 乙葉 長瀬 陽 (滋賀学園)	3	9 11 11 7 12	— — — — —	11 8 8 11 10	2	脇田 実和子 村田 結 (滋賀学園)
-------------------------	---	--------------------------	-----------------------	--------------------------	---	--------------------------