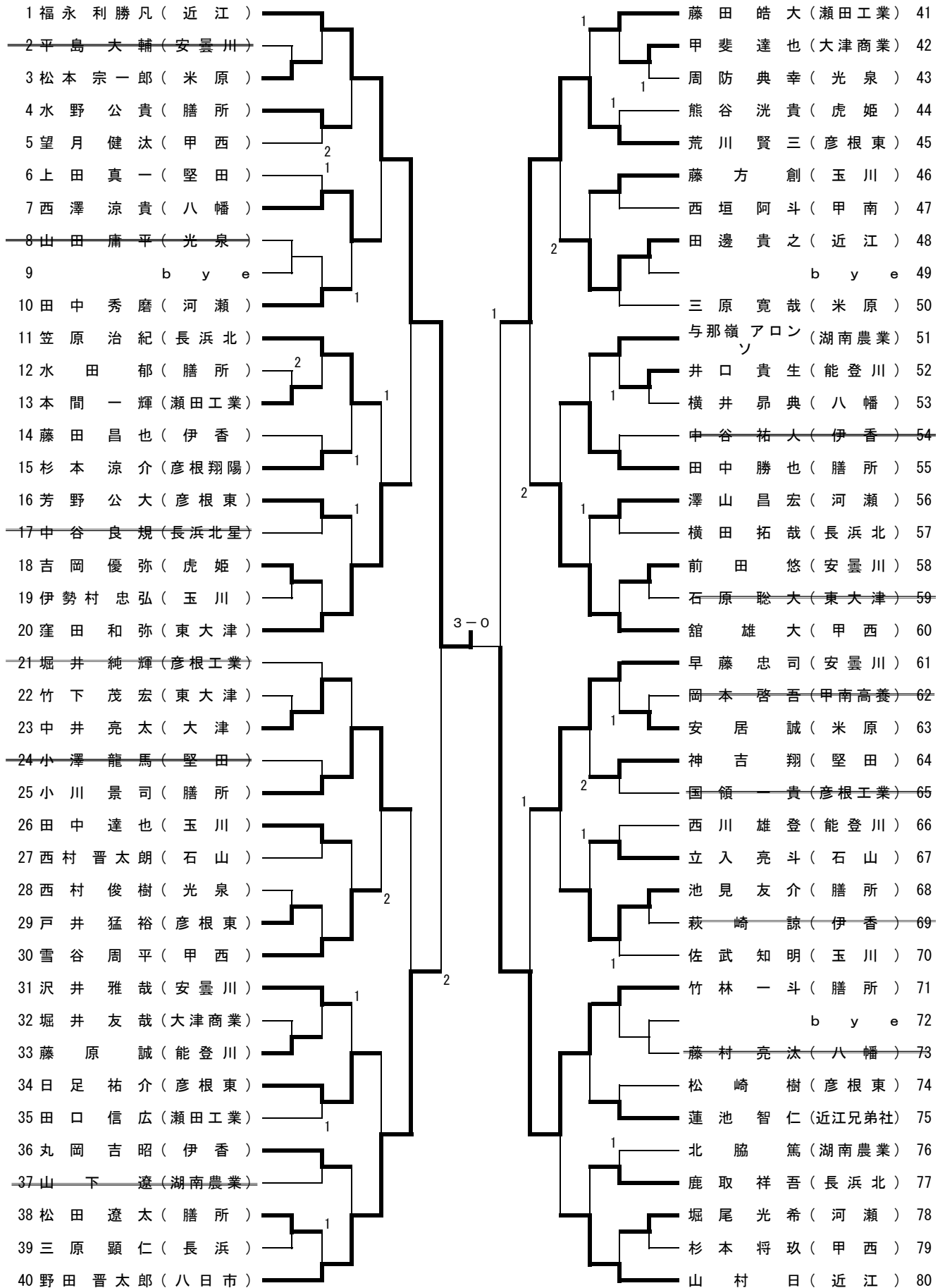


男子シングルス (1)



男子シングルス (2)

81 藤田 雄大 (大津商業)		高橋 正吾 (光泉) 121
82 川井 拓磨 (安曇川)		磯野 正 (高島) 122
83 佐倉 智司 (光泉)	2	2 栗原 健佑 (堅田) 123
84 岸下 尚樹 (虎姫)		松村 一輝 (長浜北) 124
85 松田 昌之 (瀬田工業)	2	1 井上 侑柁 (甲西) 125
86 濱 健太 (長浜北星)		1 新庄 雄仁 (東大津) 126
87 東郷 将治 (玉川)		伊吹 拓祥 (伊香) 127
88 原 佑輔 (膳所)		中西 大貴 (膳所) 128
89 b y e		1 中村 友哉 (彦根東) 129
90 船田 健仁 (彦根工業)		1 柳本 穂高 (安曇川) 130
91 徳地 拓人 (湖南農業)	2	1 甲斐 史也 (大津商業) 131
92 前川 耀繁 (伊香)		2 大石 卓弥 (虎姫) 132
93 片山 啓介 (長浜北)	2	2 門野 哲也 (八幡) 133
94 伊藤 喬 (膳所)		北川 康彦 (伊香) 134
95 福生 瑞希 (石山)		福山 裕太 (玉川) 135
96 萩岡 佑一 (米原)		外村 拓也 (米原) 136
97 大倉 僚太 (彦根東)	1	多胡 幸能 (瀬田工業) 137
98 河畑 智至 (玉川)	2	1 寺田 明寛 (河瀬) 138
99 馬野 智也 (彦根翔陽)		石井 滉平 (能登川) 139
100 中島 直哉 (甲西)	3-0	山本 顕 (膳所) 140
101 田中 祥宏 (近江兄弟社)	2	鵜野 一志 (能登川) 141
102 村地 知春 (八日市)	1	1 杉浦 東海 (玉川) 142
103 松井 俊樹 (伊香)	1	1 鵜子 洋旭 (膳所) 143
104 杉浦 裕磨 (膳所)	1	2 松永 勇太 (瀬田工業) 144
105 三十日 陸斗 (彦根東)		丸岡 健太 (伊香) 145
106 足立 拓也 (東大津)		伊藤 良秀 (東大津) 146
107 川原 康平 (安曇川)		松川 秀平 (安曇川) 147
<del>108 吉野 雄哉 (湖南農業)</del>		宮下 充浩 (河瀬) 148
109 谷井 拓哉 (長浜)		谷村 裕貴 (近江) 149
110 堀原 大地 (石山)		笹木 一希 (彦根翔陽) 150
111 樋口 幸太 (甲西)		2 森 一樹 (虎姫) 151
112 b y e		b y e 152
113 渡辺 太生 (八幡商業)		荒田 智晴 (大津) 153
114 山川 真輝 (玉川)		神 浩介 (膳所) 154
115 神田 巧磨 (八幡)	2	<del>山田 一樹 (湖南農業) 155</del>
116 松浦 勇樹 (堅田)		新妻 大空 (光泉) 156
117 田邊 宣和 (米原)		大野 大樹 (彦根東) 157
118 田中 将磨 (河瀬)		宮坂 光太郎 (米原) 158
119 高橋 拓吏 (能登川)		北村 和輝 (石山) 159
120 楠谷 聖也 (近江)		杉本 翔汰 (甲西) 160

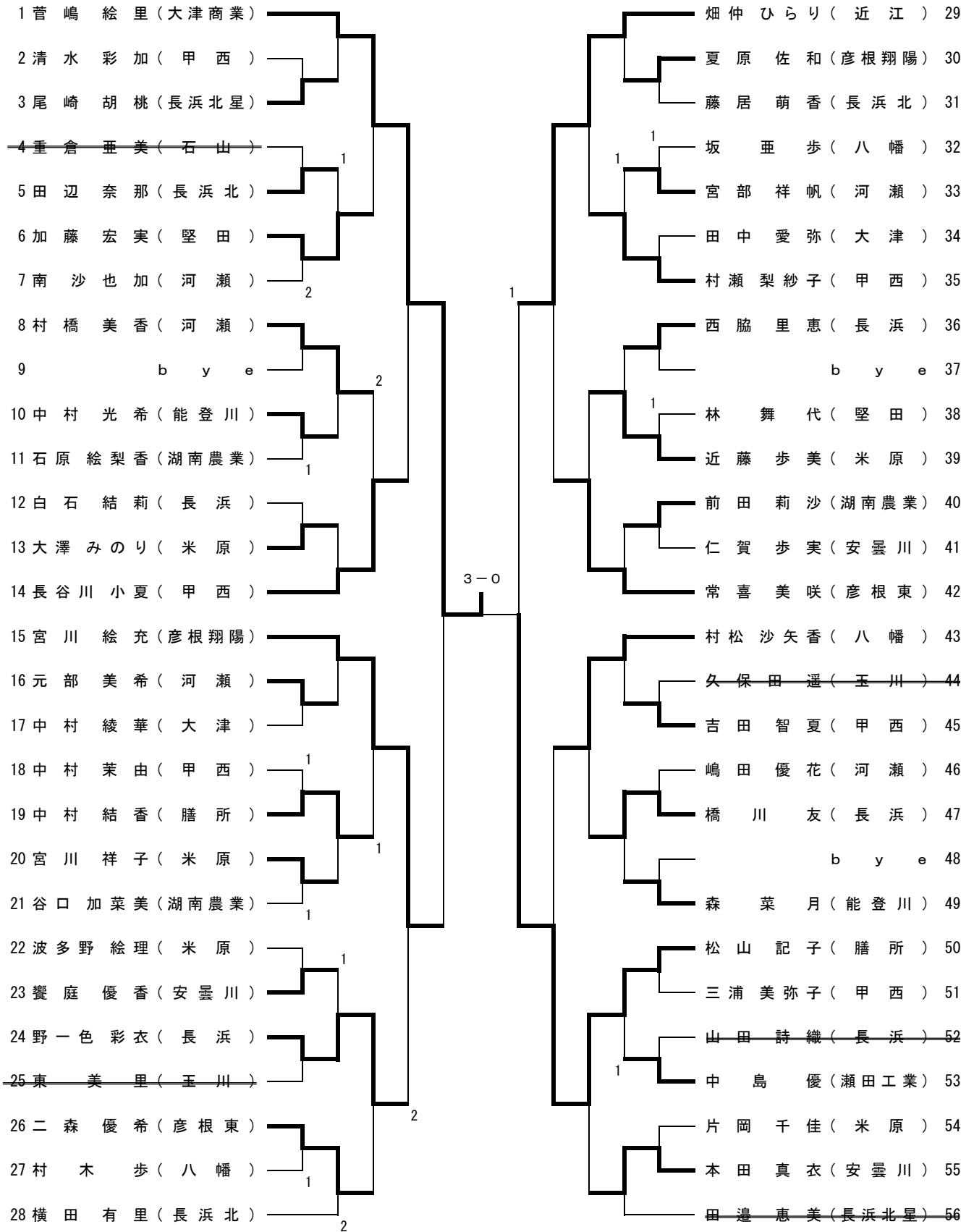
男子シングルス (3)

161 田村 昌裕 (近江)		岡野 祐也 (東大津)	201
162 山内 良介 (膳所)		伊藤 万季人 (瀬田工業)	202
163 鑄物 克治 (東大津)	1	北村 優弥 (米原)	203
164 横田 祐介 (光泉)	1	堅田 直暉 (安曇川)	204
165 岸本 秀隆 (石山)		深尾 太雅 (甲西)	205
166 松森 将吾 (八幡)		伊吹 省吾 (伊香)	206
167 鎌田 椋矢 (湖南農業)		大谷 圭吾 (虎姫)	207
168 岩佐 祐希 (安曇川)		松本 佳希 (八幡)	208
169 b y e		b y e	209
170 佐々木 涼太 (彦根工業)		松宮 建 (河瀬)	210
<del>171 岡村 浩平 (大津)</del>		吉田 徳久 (長浜)	211
172 小林 健寿 (彦根東)		清水 拓哉 (彦根翔陽)	212
173 宮本 宏樹 (瀬田工業)		河野 智大 (彦根東)	213
174 青木 聡志 (八日市)		門池 優成 (伊香)	214
175 横幕 I 晃弘 (伊香)		伊勢村 晃広 (堅田)	215
176 布施 琢也 (玉川)	1	吉田 雄一 (湖南農業)	216
177 中川 克也 (膳所)		田中 篤伺 (能登川)	217
<del>178 佐竹 優生 (能登川)</del>		阿部 拓未 (長浜北)	218
179 工藤 隼 (甲西)		山本 隆博 (玉川)	219
180 北居 淳史 (米原)	2-3	渡邊 亮 (膳所)	220
181 吉田 憲太郎 (長浜北)		辻 亮佑 (光泉)	221
182 大西 永時 (河瀬)		中尾 優太 (近江兄弟社)	222
183 西出 大輔 (甲南)		山村 真哉 (能登川)	223
184 奥野 裕也 (光泉)		入山 流星 (玉川)	224
185 安代 将平 (玉川)		杉野 孝行 (伊香)	225
186 神田 洋佑 (膳所)		丸本 直樹 (近江)	226
187 溝井 智也 (米原)		岡本 卓也 (石山)	227
188 奥田 正也 (安曇川)	1	坂井 遼太 (膳所)	228
189 小林 稜 (石山)		加藤 翔伍 (長浜北星)	229
190 藤座 幸大 (甲西)	2	川上 史弘 (長浜北)	230
191 豊留 大樹 (近江)	2	竹内 陸郎 (河瀬)	231
192 栗元 和希 (堅田)	1	b y e	232
193 吉川 耕介 (瀬田工業)		藤野 将寛 (彦根東)	233
194 前田 晋也 (東大津)	2	金森 皓平 (虎姫)	234
195 楠居 純一 (玉川)		上田 純平 (安曇川)	235
196 上田 和幸 (彦根翔陽)	1	河村 佑哉 (堅田)	236
197 東 丈裕 (大津商業)		西川 翔之介 (膳所)	237
198 古川 晴基 (彦根東)		川崎 雄也 (湖南農業)	238
199 田部 暢大 (伊香)		石田 征大 (甲西)	239
200 高山 雅規 (虎姫)		畑 稜介 (大津商業)	240

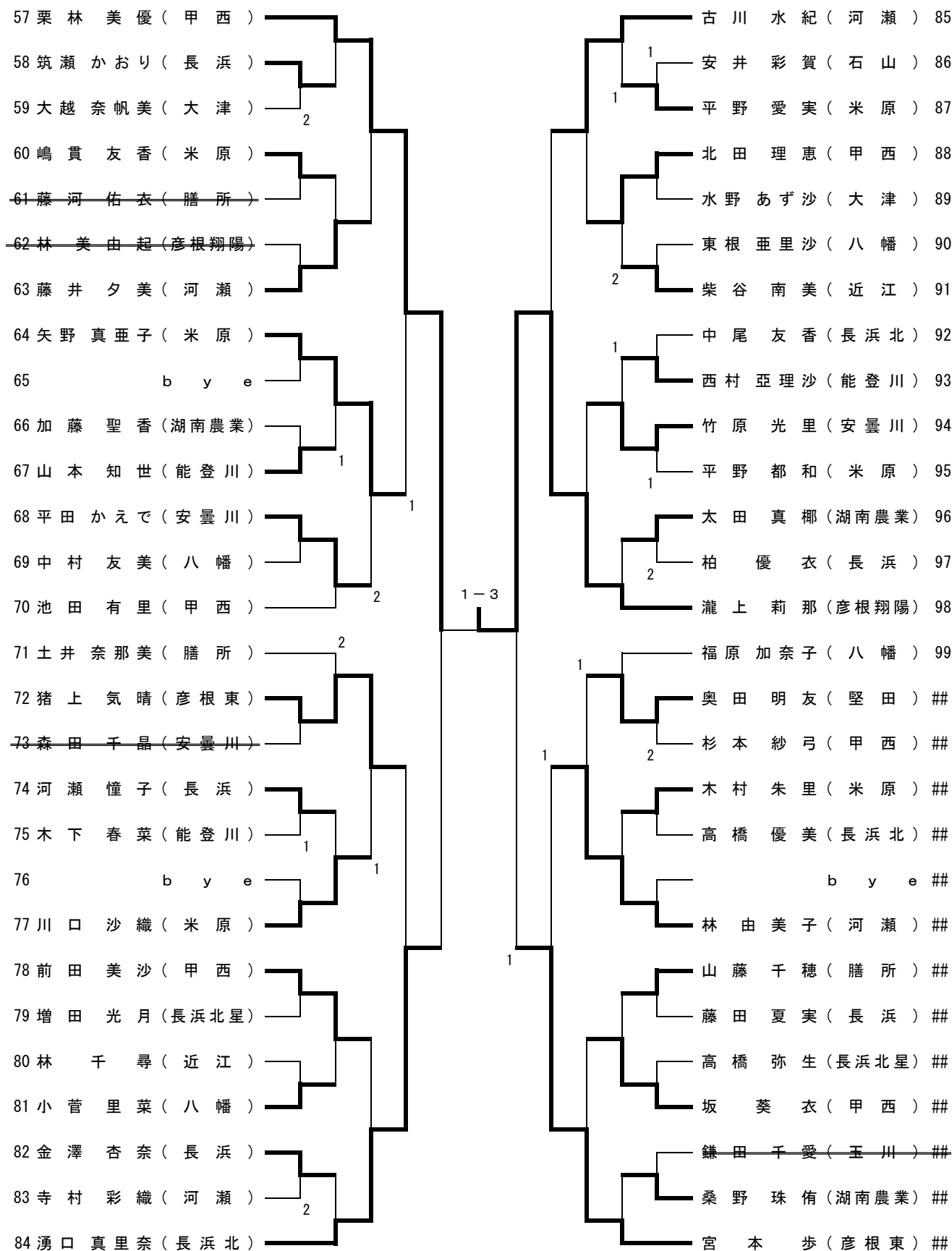
男子シングルス (4)

241 鳥原 翼 (甲西)		岩井 稜 (膳所)	281
242 青木 裕義 (八日市)	2	本田 龍之介 (東大津)	282
243 田川 冬児 (膳所)		小原 圭悟 (近江兄弟社)	283
244 児玉 悠輔 (能登川)		齊田 貴之 (長浜)	284
245 平尾 拓也 (堅田)		森 将平 (長浜北)	285
246 連藤 卓真 (彦根東)		山本 寛治 (彦根東)	286
247 大橋 赳太 (米原)		明河 佑樹 (光泉)	287
248 加藤 健司 (光泉)		横田 大和 (伊香)	288
249 b y e		戸田 靖基 (米原)	289
250 見通 健 (湖南農業)		原田 祥希 (玉川)	290
251 宗友 孝史 (長浜北)	2	福田 寛大 (安曇川)	291
252 荒堀 卓磨 (彦根工業)		角川 寛人 (伊香)	292
253 中濱 雄生 (河瀬)	2	谷淵 惇一 (膳所)	293
254 船山 慎太郎 (東大津)		本郷 弘 (瀬田工業)	294
255 谷口 貴彦 (伊香)	2	松本 謙人 (日野)	295
256 大橋 芳紀 (膳所)		森 駿介 (石山)	296
257 木田 涼太 (安曇川)		石田 雄太 (能登川)	297
258 又吉 海斗 (玉川)		関谷 成規 (甲西)	298
259 高山 幹 (八幡)	1	居場 匡俊 (堅田)	299
260 伊吹 栄二 (近江)	2-3	井田 旭洋 (八日市)	300
261 清水 一樹 (彦根東)		浅見 健太郎 (虎姫)	301
262 森口 眞行 (大津商業)		若原 克樹 (彦根翔陽)	302
263 高谷 光希 (甲西)	2	北岡 亮祐 (能登川)	303
264 堀井 健人 (石山)		田川 智也 (膳所)	304
265 池田 正男 (能登川)	1	永迫 智也 (石山)	305
266 武田 知也 (米原)		貞方 洋平 (湖南農業)	306
267 前田 悠貴 (伊香)	1	林 翔一 (伊香)	307
268 高橋 一平 (膳所)	1	清水 聡 (堅田)	308
269 馬場 雅貴 (河瀬)		北川 貴大 (彦根東)	309
270 中川 裕介 (長浜北)		筈井 駿也 (玉川)	310
271 亀本 涼介 (彦根東)	2	福島 大佑 (甲西)	311
272 b y e		b y e	312
273 浅田 純平 (虎姫)		鷲尾 翔太 (大津商業)	313
274 万里川 晃央 (湖南農業)		北居 貴史 (米原)	314
275 加藤 和馬 (瀬田工業)		平野 義貴 (膳所)	315
276 谷 清隆 (光泉)	1	高木 雅仁 (河瀬)	316
277 木村 悠真 (大津)		富江 翔太 (東大津)	317
278 田中 聖也 (長浜北星)		富長 俊文 (八幡)	318
279 畠中 航平 (玉川)		堀野 善史 (安曇川)	319
280 藤森 康平 (安曇川)		森 拓磨 (近江)	320

女子シングルス (1)



女子シングルス (2)



記 録

平成22年度 第38回全国高等学校選抜卓球大会

シングルス(2部) 滋賀県予選会

平成23年1月8日

草津市総合体育館

男子シングルス準決勝

福永 利勝凡 (近江)	3	8 11 13 11	— — — —	11 6 11 9	1	楠谷 聖也 (近江)
畑 稜介 (大津商業)	3	10 10 11 11 16	— — — — —	12 12 7 7 14	2	森 拓磨 (近江)

女子シングルス準決勝

菅嶋 絵里 (大津商業)	3	11 12 11	— — —	5 10 3	0	松山 記子 (膳所)
瀧上 莉那 (彦根翔陽)	3	11 8 11 11	— — — —	4 11 8 5	1	栗林 美優 (甲西)

男子シングルス決勝

福永 利勝凡 (近江)	3	11 11 12	— — —	3 4 10	0	畑 稜介 (大津商業)
----------------	---	----------------	-------------	--------------	---	----------------

女子シングルス決勝

菅嶋 絵里 (大津商業)	3	11 11 11	— — —	6 6 7	0	瀧上 莉那 (彦根翔陽)
-----------------	---	----------------	-------------	-------------	---	-----------------