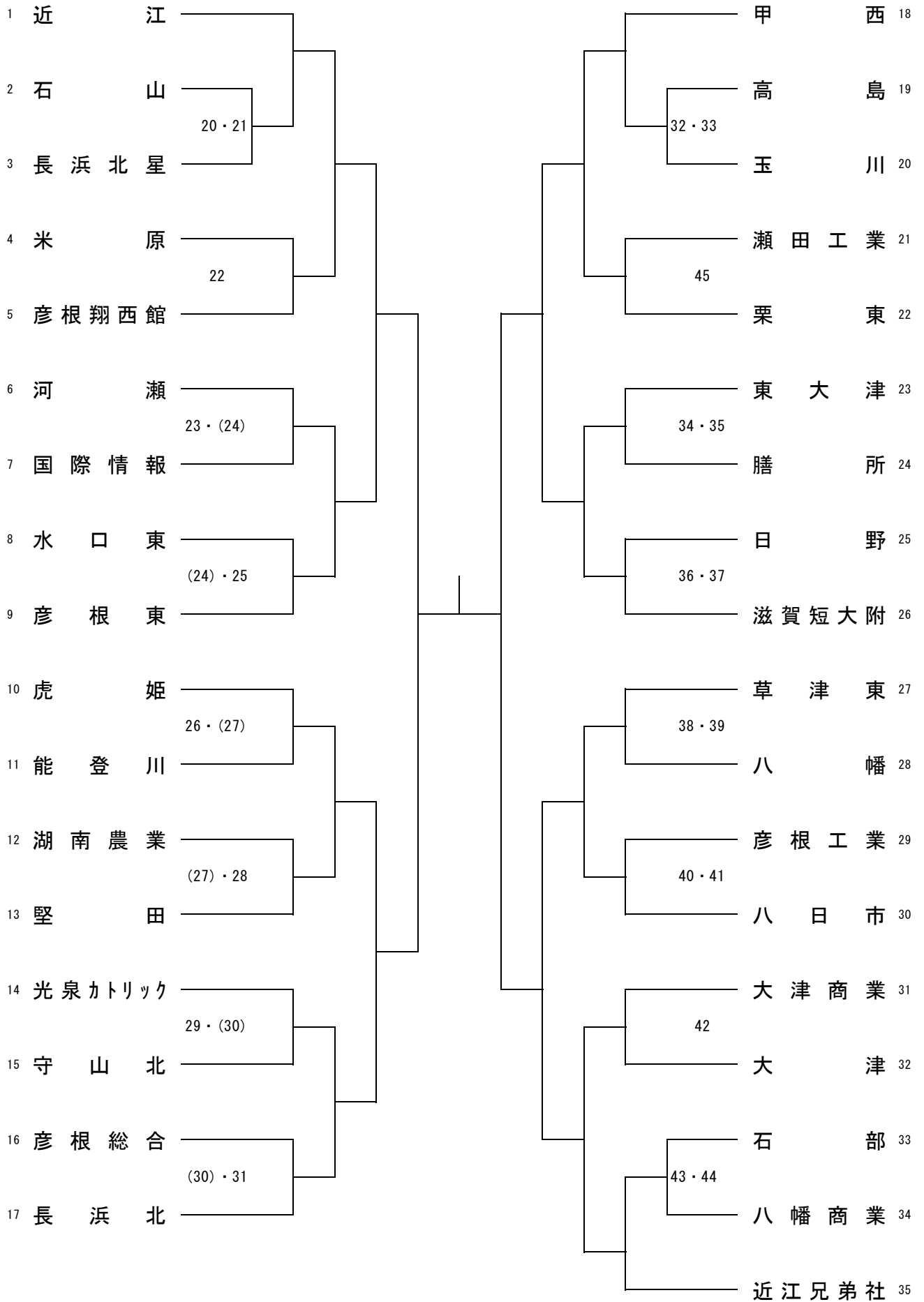
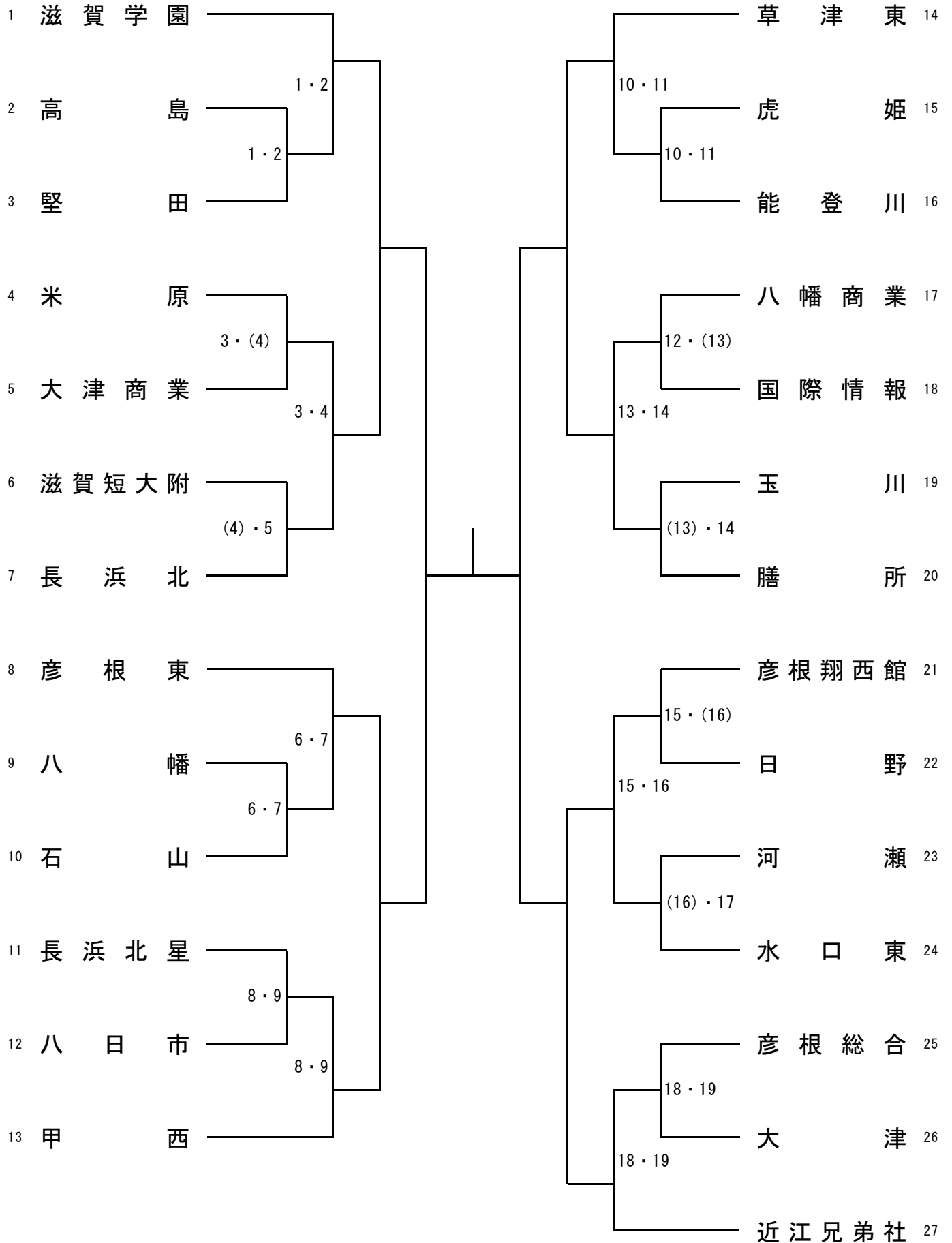


男子学校対抗



女子学校对抗



男子シングルス (1)

5回戦

1~4回戦

1~4回戦

13コート

14コート

15コート

16コート

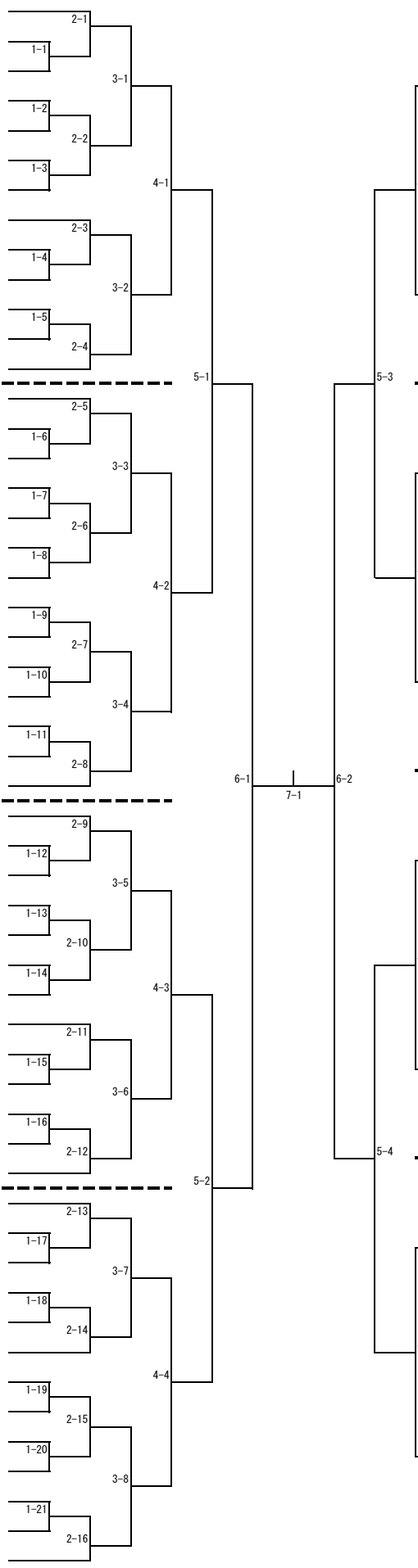
17コート

18コート

19コート

20コート

- 1 北村 智也 (近江)
- 2 山本 翔也 (石山)
- 3 八幡 耕太郎 (膳所)
- 4 久保田 響 (八日市)
- 5 有松 和也 (大津商業)
- 6 和田 望夢 (玉川)
- 7 堀江 凌央 (虎姫)
- 8 小山 龍翔 (国際情報)
- 9 辻村 駿斗 (八幡)
- 10 小川 大惺 (彦根翔西館)
- 11 村瀬 彪斗 (瀬田工業)
- 12 野田 暖人 (彦根東)
- 13 北村 耕平 (米原)
- 14 小谷 悠貴 (長浜北)
- 15 石川 圭大 (堅田)
- 16 猪飼 悠太 (滋賀短大附)
- 17 大森 悠生 (彦根工業)
- 18 中村 駿希 (河瀬)
- 19 古谷 祐貴 (北大津高養)
- 20 八田 陵生 (高島)
- 21 田處 陽汰 (草津東)
- 22 荒川 陸人 (近江兄弟社)
- 23 水波 宙 (彦根総合)
- 24 和田 悠吾 (東大津)
- 25 北脇 星空 (八幡)
- 26 中川 響希 (彦根東)
- 27 高橋 和希 (八幡商業)
- 28 小嶋 勇登 (八幡)
- 29 中川 心月 (彦根東)
- 30 柏村 大智 (大津)
- 31 速水 光樹 (長浜北星)
- 32 片岡 奨 (八日市)
- 33 上新 慶大 (彦根総合)
- 34 谷垣 蓮 (玉川)
- 35 濱崎 陽路 (水口東)
- 36 吉田 悠 (米原)
- 37 齊内 航哉 (守山北)
- 38 田中 璃空 (甲西)
- 39 福井 嶺苑 (瀬田工業)
- 40 北川 祐樹 (膳所)
- 41 岩田 龍星 (甲南)
- 42 酒井 彰也 (八幡商業)
- 43 辻 航哉 (能登川)
- 44 石崎 義人 (滋賀短大附)
- 45 蓮見 啓仁 (光泉カトリック)
- 46 加藤 心翔 (栗東)
- 47 川部 裕大 (草津)
- 48 中尾 瑠希 (彦根東)
- 49 松本 大輝 (河瀬)
- 50 才木 一志 (東大津)
- 51 長谷川 颯士 (長浜北)
- 52 小松 晟士 (八幡)
- 53 西田 涼 (石山)



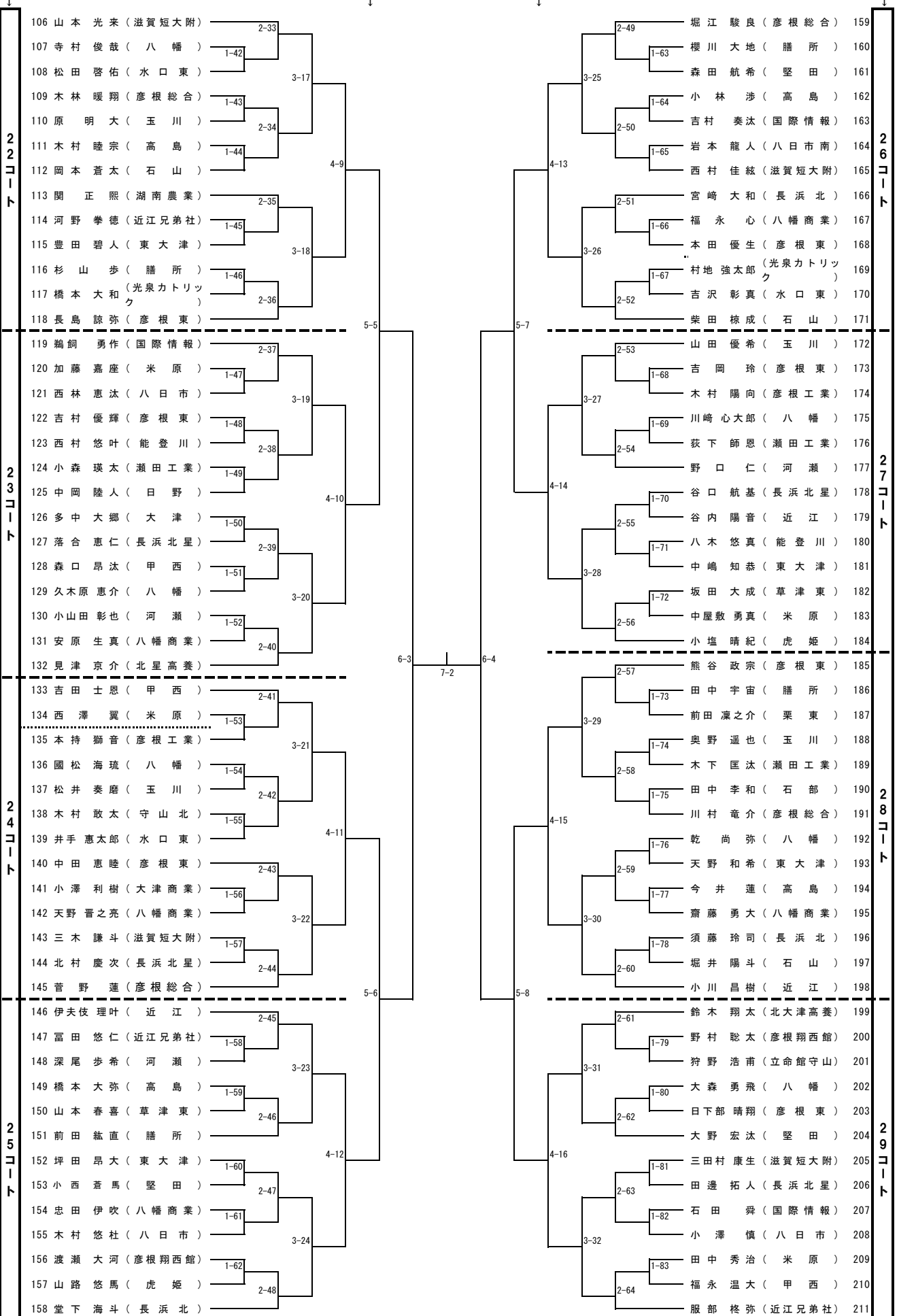
- 古谷 健悟 (石山) 54
- 野々村 惇 (近江兄弟社) 55
- 西田 風人 (甲西) 56
- 吉田 有希 (日野) 57
- 伊丹 魁理 (高島) 58
- 伴 拓磨 (河瀬) 59
- 安藤 千真 (石部) 60
- 袖木 啓輔 (水口東) 61
- 藤岡 悠 (近江) 62
- 西村 幸史郎 (膳所) 63
- 園田 真三 (彦根東) 64
- 畑 陽温 (八幡商業) 65
- 大竹 一正 (長浜北) 66
- 松枝 義陽 (彦根総合) 67
- 高田 賢一 (彦根翔西館) 68
- 小原 大和 (堅田) 69
- 片山 拓音 (彦根東) 70
- 市川 大翔 (瀬田工業) 71
- 菱田 航大 (八幡) 72
- 坪田 翔慎 (玉川) 73
- 足立 彩仁 (草津東) 74
- 安井 蒼磨 (長浜北星) 75
- 古野 陽堯 (米原) 76
- 岡 頼大 (滋賀短大附) 77
- 福永 慧 (八幡商業) 78
- 西澤 直希 (彦根工業) 79
- 元藤 大貴 (光泉カトリック) 80
- 澤田 映彦 (高島) 81
- 方山 煌 (東大津) 82
- 佐名 瑞己 (長浜北星) 83
- 西村 久智 (彦根東) 84
- 坂口 蓮 (河瀬) 85
- 山口 晃生 (八幡) 86
- 秋田 鈴弥 (近江兄弟社) 87
- 村居 飛蓮 (八幡商業) 88
- 新開 駿 (国際情報) 89
- 横田 大豊 (栗東) 90
- 細見 凰大 (堅田) 91
- 小西 光 (甲西) 92
- 西村 拓真 (石山) 93
- 瀬川 響輝 (八幡) 94
- 北川 湊大 (米原) 95
- 植村 晴彦 (玉川) 96
- 今澤 心翔 (水口東) 97
- 多田 惇 (膳所) 98
- 井口 柊優 (安曇川) 99
- 堂中 翔太 (守山北) 100
- 清水 瑛太 (八日市) 101
- 増田 英晃 (大津) 102
- 浅野 恭佑 (湖南農業) 103
- 新保 拓馬 (滋賀短大附) 104
- 笹野 哲平 (虎姫) 105

男子シングルス (2)

5回戦

1~4回戦

1~4回戦



- 106 山本 光来 (滋賀短大附)
- 107 寺村 俊哉 (八幡)
- 108 松田 啓佑 (水口東)
- 109 小林 暖翔 (彦根総合)
- 110 原 明大 (玉川)
- 111 木村 陸宗 (高島)
- 112 岡本 蒼太 (石山)
- 113 関 正 照 (湖南農業)
- 114 河野 拳徳 (近江兄弟社)
- 115 豊田 碧人 (東大津)
- 116 杉山 歩 (膳所)
- 117 橋本 大和 (光泉カトリック)
- 118 長島 諒弥 (彦根東)
- 119 鵜飼 勇作 (国際情報)
- 120 加藤 嘉座 (米原)
- 121 西林 恵汰 (八日市)
- 122 吉村 優輝 (彦根東)
- 123 西村 悠叶 (能登川)
- 124 小森 瑛太 (瀬田工業)
- 125 中岡 陸人 (日野)
- 126 多中 大郷 (大津)
- 127 落合 恵仁 (長浜北星)
- 128 森口 昂汰 (甲西)
- 129 久木原 恵介 (八幡)
- 130 小山田 彰也 (河瀬)
- 131 安原 生真 (八幡商業)
- 132 見津 京介 (北星高養)
- 133 吉田 士恩 (甲西)
- 134 西澤 翼 (米原)
- 135 本持 獅音 (彦根工業)
- 136 國松 海琉 (八幡)
- 137 松井 奏磨 (玉川)
- 138 木村 敢太 (守山北)
- 139 井手 恵太郎 (水口東)
- 140 中田 恵睦 (彦根東)
- 141 小澤 利樹 (大津商業)
- 142 天野 晋之亮 (八幡商業)
- 143 三木 謙斗 (滋賀短大附)
- 144 北村 慶次 (長浜北星)
- 145 菅野 蓮 (彦根総合)
- 146 伊夫伎 理叶 (近江)
- 147 富田 悠仁 (近江兄弟社)
- 148 深尾 歩希 (河瀬)
- 149 橋本 大弥 (高島)
- 150 山本 春喜 (草津東)
- 151 前田 紘直 (膳所)
- 152 坪田 昂大 (東大津)
- 153 小西 蒼馬 (堅田)
- 154 忠田 伊吹 (八幡商業)
- 155 木村 悠社 (八日市)
- 156 渡瀬 大河 (彦根翔西館)
- 157 山路 悠馬 (虎姫)
- 158 堂下 海斗 (長浜北)

- 堀江 駿良 (彦根総合) 159
- 櫻川 大地 (膳所) 160
- 森田 航希 (堅田) 161
- 小林 渉 (高島) 162
- 吉村 奏汰 (国際情報) 163
- 岩本 龍人 (八日市南) 164
- 西村 佳紘 (滋賀短大附) 165
- 宮崎 大和 (長浜北) 166
- 福永 心 (八幡商業) 167
- 本田 優生 (彦根東) 168
- 村地 強太郎 (光泉カトリック) 169
- 吉沢 彰真 (水口東) 170
- 柴田 椋成 (石山) 171
- 山田 優希 (玉川) 172
- 吉岡 玲 (彦根東) 173
- 木村 陽向 (彦根工業) 174
- 川崎 心太郎 (八幡) 175
- 荻下 師恩 (瀬田工業) 176
- 野口 仁 (河瀬) 177
- 谷口 航基 (長浜北星) 178
- 谷内 陽音 (近江) 179
- 八木 悠真 (能登川) 180
- 中嶋 知恭 (東大津) 181
- 坂田 大成 (草津東) 182
- 中屋敷 勇真 (米原) 183
- 小塩 晴紀 (虎姫) 184
- 熊谷 政宗 (彦根東) 185
- 田中 宇宙 (膳所) 186
- 前田 凜之介 (栗東) 187
- 奥野 遥也 (玉川) 188
- 木下 匡汰 (瀬田工業) 189
- 田中 李和 (石部) 190
- 川村 竜介 (彦根総合) 191
- 乾 尚 弥 (八幡) 192
- 天野 和希 (東大津) 193
- 今井 蓮 (高島) 194
- 齋藤 勇大 (八幡商業) 195
- 須藤 玲司 (長浜北) 196
- 堀井 陽斗 (石山) 197
- 小川 昌樹 (近江) 198
- 鈴木 翔太 (北大津高養) 199
- 野村 聡太 (彦根翔西館) 200
- 狩野 浩甫 (立命館守山) 201
- 大森 勇飛 (八幡) 202
- 日下部 晴翔 (彦根東) 203
- 大野 宏汰 (堅田) 204
- 三田村 康生 (滋賀短大附) 205
- 田邊 拓人 (長浜北星) 206
- 石田 舜 (国際情報) 207
- 小澤 慎 (八日市) 208
- 田中 秀治 (米原) 209
- 福永 温大 (甲西) 210
- 服部 柊弥 (近江兄弟社) 211

男子シングルス (3)

5回戦

1~4回戦

1~4回戦

3コート

3コート

3コート

3コート

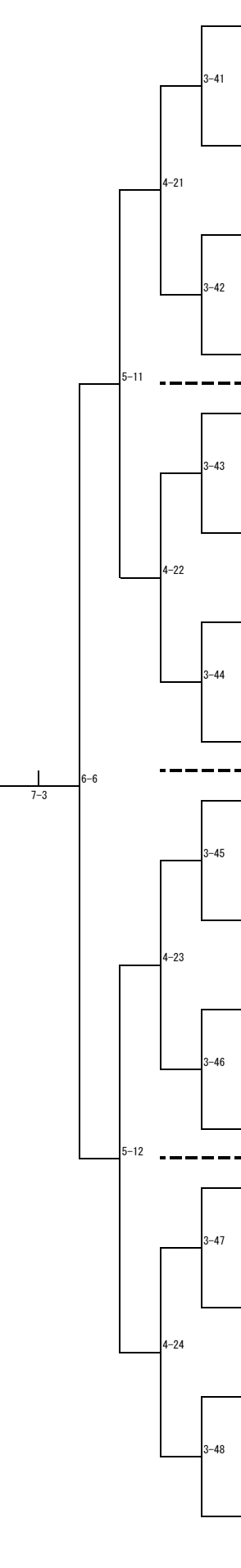
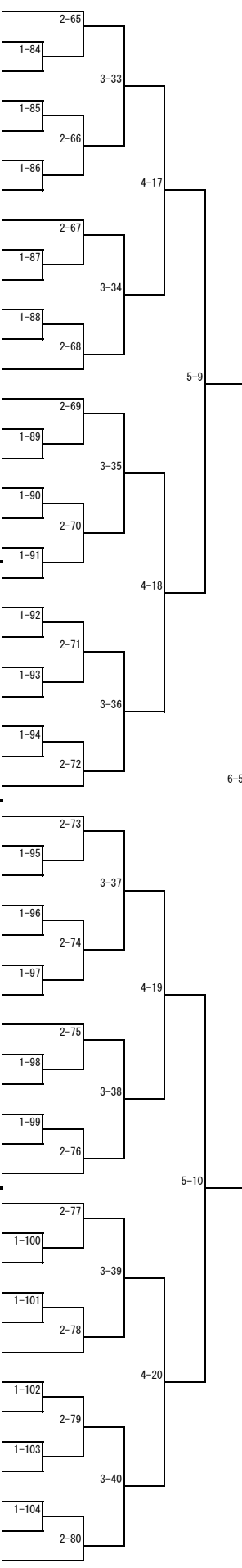
3コート

3コート

3コート

3コート

- 212 長谷川 洵季 (虎 姫)
- 213 山脇 尚也 (守 山 北)
- 214 今田 晴空 (膳 所)
- 215 荒木 大翔 (河 瀬)
- 216 新田 晃久 (彦根総合)
- 217 志 連 剣 (八幡商業)
- 218 西村 亮太 (近 江)
- 219 辻 翔 真 (米 原)
- 220 平田 凌介 (彦根東)
- 221 十 林 諒樹 (八 日 市)
- 222 植田 琉生 (草 津 東)
- 223 山本 長門 (東 大 津)
- 224 大藤 啓太 (滋賀短大附)
- 225 青山 空河 (高 島)
- 226 伊豫 和希 (彦根東)
- 227 佐川 晴音 (甲 西)
- 228 宗宮 純大 (光泉カトリック)
- 229 平澤 仁志 (国際情報)
- 230 出川 遼 (彦根工業)
- 231 種池 大起 (八 幡)
- 232 近藤 由晏 (玉 川)
- 233 三宅 宗太郎 (草 津)
- 234 南野 眺慧 (水 口 東)
- 235 増田 颯太 (日 野)
- 236 伏木 隼風 (長 浜 北 星)
- 237 北橋 佑生翔 (堅 田)
- 238 中村 怜音 (八幡商業)
- 239 関司 蒼太 (石 山)
- 240 佐々木 飛輝 (堅 田)
- 241 深港 隆世 (八 幡)
- 242 光岡 空橙 (玉 川)
- 243 進藤 悠市 (膳 所)
- 244 北川 誠二良 (彦根東)
- 245 竹中 寛大 (能 登 川)
- 246 北川 龍矢 (長 浜 北 星)
- 247 寺 村 怜 (八 日 市)
- 248 藤本 凌成 (米 原)
- 249 平井 伸幸 (高 島)
- 250 野中 大貴 (大津商業)
- 251 千原 健太郎 (滋賀短大附)
- 252 塚中心路 (八幡商業)
- 253 前田 真那人 (彦根総合)
- 254 森松 眺生 (大 津)
- 255 中村 泰河 (八 幡)
- 256 宗宮 伯斗 (彦根翔西館)
- 257 和田 康平 (光泉カトリック)
- 258 大林 光瑠 (瀬田工業)
- 259 山本 琥太郎 (国際情報)
- 260 高木 琉我 (長 浜 北)
- 261 神谷 翼行 (東 大 津)
- 262 高木 維月 (甲 西)
- 263 米倉 優志 (湖南農業)
- 264 辻 翔 太 (近江兄弟社)



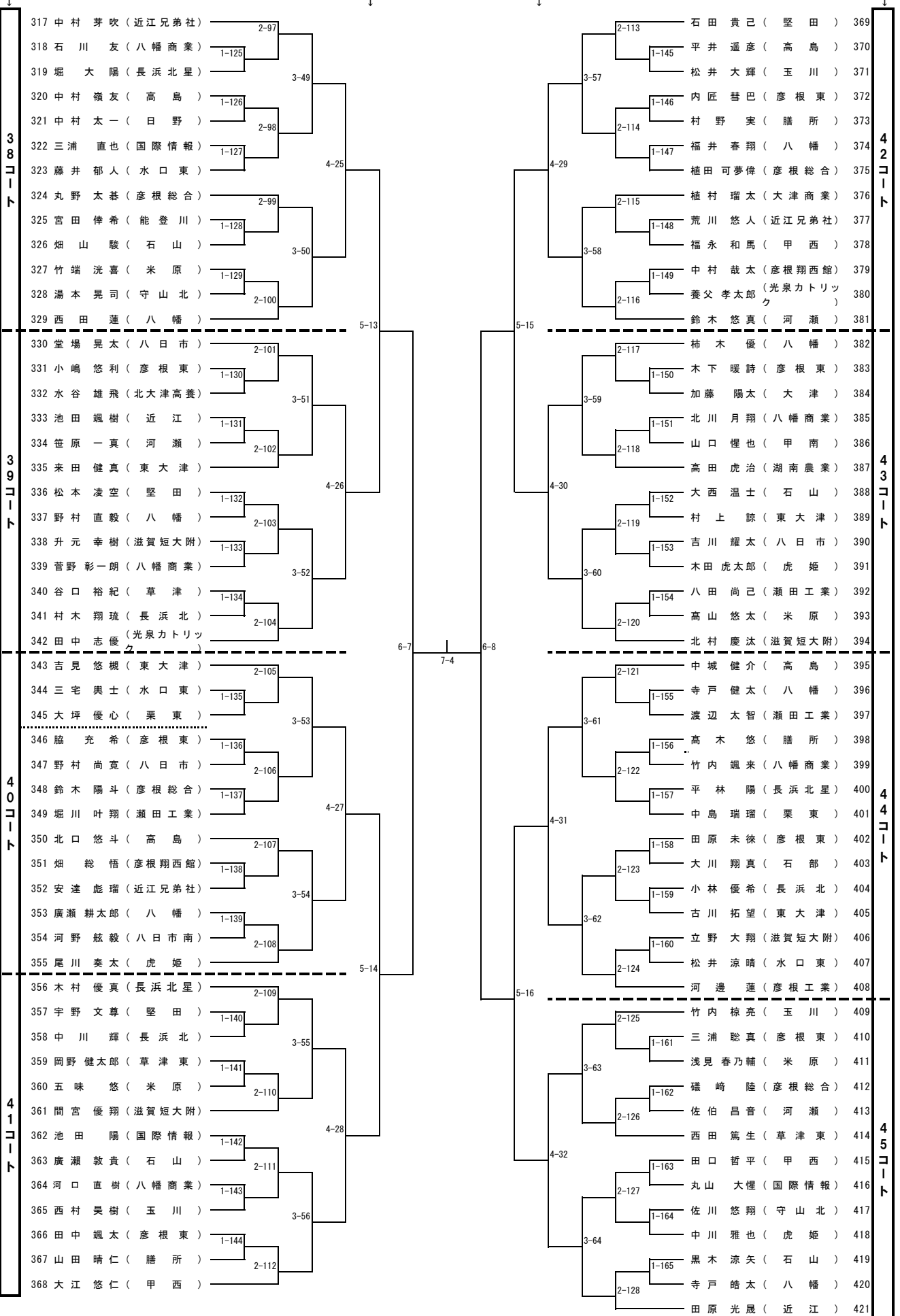
- 265 西澤 憲治 (近 江)
- 266 大森 絢心 (北星高養)
- 267 松田 大輝 (東 大 津)
- 268 澤 空 也 (玉 川)
- 269 本郷 馳人 (光泉カトリック)
- 270 横井 宏真 (水 口 東)
- 271 藤村 卓 (八 日 市 南)
- 272 小嶋 悠 (堅 田)
- 273 藤田 航之介 (日 野)
- 274 西澤 遥介 (八 日 市)
- 275 成田 翔貴 (八幡商業)
- 276 大西 悠翔 (八 幡)
- 277 松本 晴貴 (安曇川)
- 278 木村 權心 (滋賀短大附)
- 279 林崎 幸太 (彦根東)
- 280 土居 泰貴 (八 幡)
- 281 伊藤 心優 (河 瀬)
- 282 今井 斗蒼 (瀬田工業)
- 283 村瀬 平吾 (長 浜 北)
- 284 尾田 陽向 (長 浜 北 星)
- 285 須永 宗典 (高 島)
- 286 蓮見 陽 (膳 所)
- 287 徳谷 直樹 (石 山)
- 288 高橋 優 (彦根総合)
- 289 平野 豊 (石 部)
- 290 南 汎 大 (虎 姫)
- 291 高橋 蒼生 (近江兄弟社)
- 292 大平 晃輝 (東 大 津)
- 293 牛尾 優天 (水 口 東)
- 294 中野 陽翔 (膳 所)
- 295 寺元 巧三 (栗 東)
- 296 山本 雄飛 (滋賀短大附)
- 297 臼井 征人 (彦根工業)
- 298 宮澤 歩嵩 (長 浜 北 星)
- 299 圓城 善陸 (彦根総合)
- 300 大谷 涼太郎 (八 幡)
- 301 山崎 成美 (高 島)
- 302 竹澤 豪 (甲 西)
- 303 西村 理一 (彦根東)
- 304 林 沼 和 (河 瀬)
- 305 濱口 壘 (米 原)
- 306 福岡 蒼士 (国際情報)
- 307 福田 湊 (瀬田工業)
- 308 古川 穂堯 (彦根翔西館)
- 309 本村 心 (草 津 東)
- 310 梅津 利希 (守 山 北)
- 311 中村 柊哉 (八幡商業)
- 312 牧 春 翔 (石 山)
- 313 井口 嵩也 (彦根東)
- 314 黒田 龍邦 (玉 川)
- 315 大山 航介 (近 江)
- 316 清水 啓吾 (長 浜 北)

男子シングルス (4)

5回戦

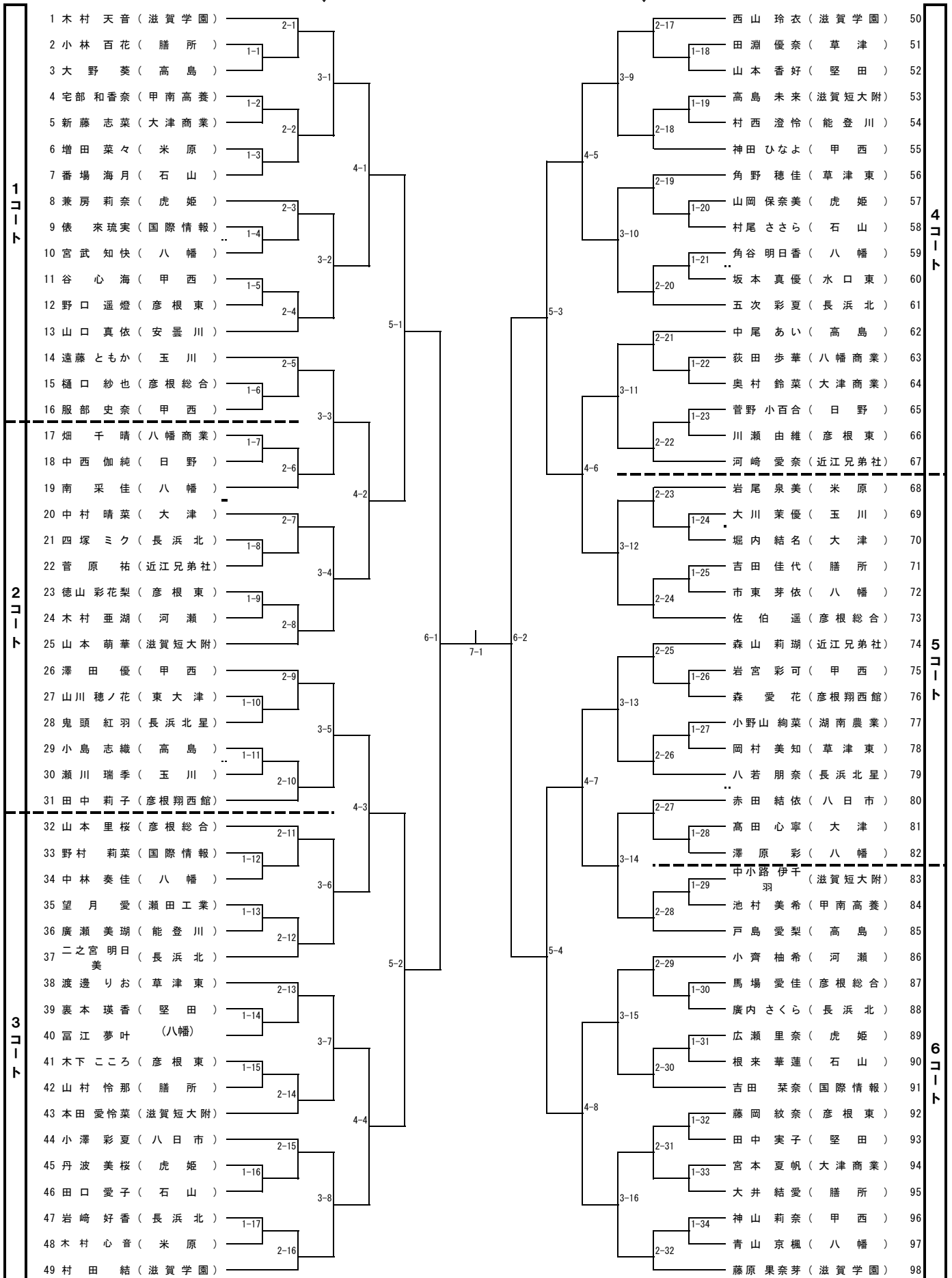
1~4回戦

1~4回戦



女子シングルス (1)

3 回 戦



1コート

2コート

3コート

4コート

5コート

6コート

女子シングルス (2)

3 回 戦

